

Besuchen Sie uns im Internet und bestellen Sie Ihre

Ersatzteile unter

www.seibt-und-kapp.com

Cleanfex 20,30,45

04

Bei Ihrer Ersatzteilbestellung bitten wir Sie, immer die Serien-Nummer Ihrer Maschine anzugeben.

When ordering spare parts, please state always the serial number of your machine.

Lors de commande de pièces détachées veuillez indiquer toujours le numéro de série de votre machine.

Gruppennummer	Bezeichnung
100	Antrieb Trommel
110	Maschinengehäuse
120	Laugenbehälter
130	Wasserstandsregelung
140	Waschmitteleinspülung
150	Beladetür
160	Verriegelungsgerät
170	Elektrische Steuerung
180	Kabelverbindungen
200	Ablaufpumpe
210	Wasserzulauf
220	Schmutzfänger
230	Heizung Hochdruckdampf 1-13 bar
240	Heizung Hochdruckdampf indirekt 3-13 bar
250	Heizung Niederdruckdampf indirekt 0,3-0,5 bar
260	Heizung Ölumlaufl Heisswasser
270	Elektroheizung
280	Verbindungsschläuche
290	Schlauchsellen, Kabelbinder, Schlauchtüllen
310	Druckluftsteuerung
320	Rückgewinnung
330	Dosiereinrichtung
340	Saugzugbeladung
350	Kippeinrichtung

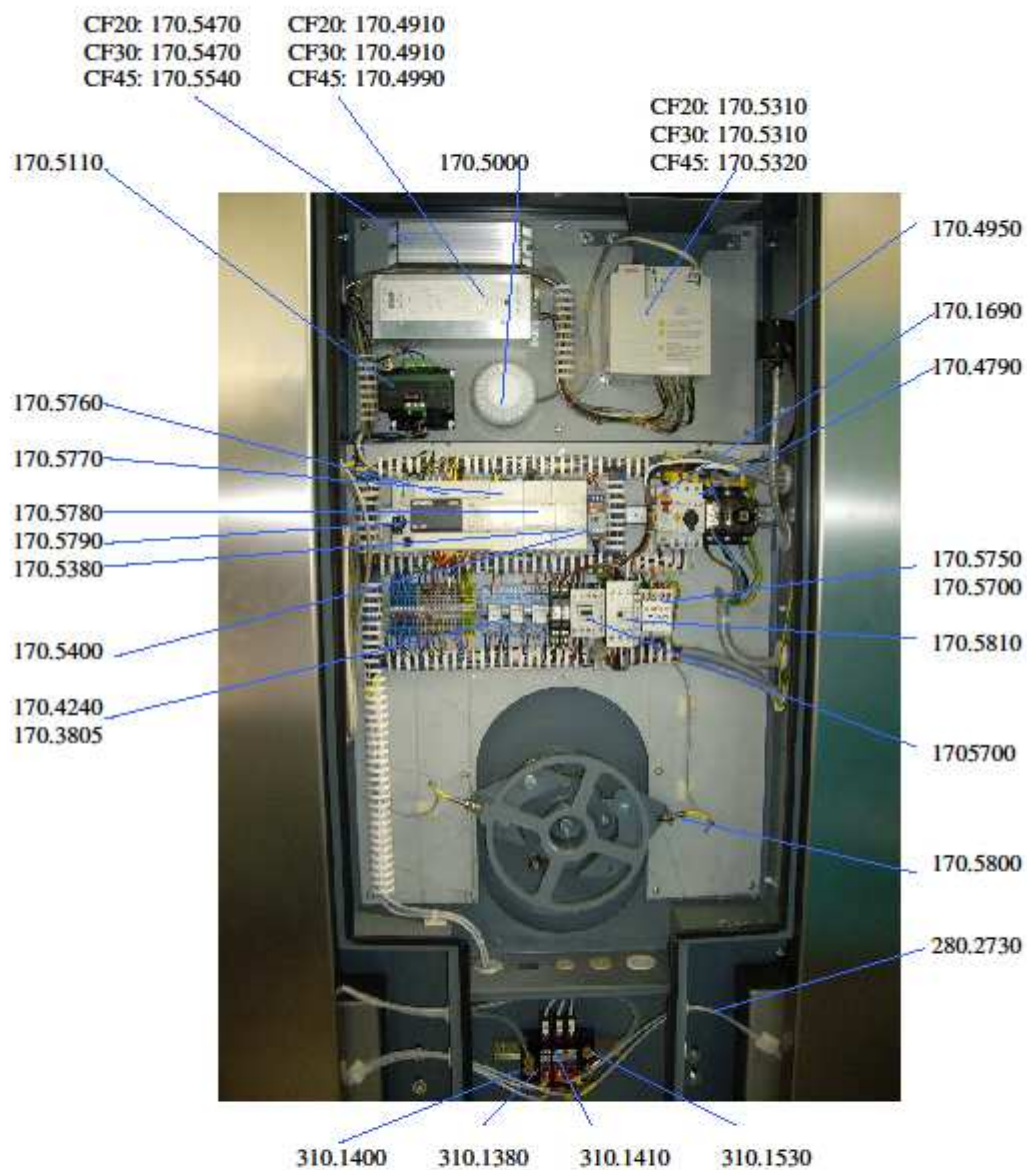
100.3070	Satz Lagergehäuse mit Fest- und Loslager vormontiert 021-715 CF 20/30/45 mit Montagezeichnung W6306 und W6307
100.3080	Antriebsmotor mit Bremse u. Keilriemenscheibe FKOLB 112M/4 CF 20/30
100.3090	Antriebsmotor mit Bremse, Fremdlüfter und Keilriemenscheibe FKOLB 112M/4 CF 45
100.3100	1 Satz = 2 Stück Schmalkeilriemen SPZ Lw= 2187 CF 20/30/45
100.3120	Keilriemenscheibe zur Trommel mit Taperspannbuchse CF 20/30/45
110.1190	Stoßdämpfer mit Befestigungsmaterial
110.1230	Griffmulde für Verkleidungen CL 20/30/45
110.1240	Griffmulde UL94 zur Verkleidung CL 20/30/45
110.1250	Betätigung zum Drehriegel CL 20/30/45
110.1260	Zunge zum Drehriegel CF 20/30/45
110.1270	Zugfeder zur Wanne 8x50x283 CF 20/30
110.1280	Zugfeder zur Wanne 10x50x283 CF 45
140.1050	Satz = 2 Stück Gummi- puffer zum Einspülkasten
140.1095	Messbecher 1 Liter Kunst stoff
140.1530	Scharnier zur Tür des Einspülkasten CF 20/30/45
150.2210	Gasdruckfeder zur Außentür CF 20
150.2220	Gasdruckfeder zur Außentür CF 30/45
150.2230	Glasscheibe zur Außentür 8x223x325 CL 20/30/45
150.2240	Dichtung zur Glasscheibe D 14x1107 CL 20/30/45
150.2250	Scharnier zur Außentür 2x50x630 CL 30
150.2260	Scharnier zur Außentür 2x50x405 CL 20
150.2270	Scharnier zur Außentür 2x50x980 CL 45
150.2280	Türdichtung zur Außentür CF 20 18 x18 x 3900
150.2290	Türdichtung zur Außentür CF 30 18 x 18 x 4800
150.2300	Türdichtung zur Außentür CF 45 18 x 18 x 6160
160.1620	Druckfeder im Verriegelungsgerät
160.1740	Verriegelungszylinder ADVU-40-85 zur Außentür CF 20/30/45
160.1750	Sicherheitsschalter zur Außentür LS-S11-ZB CF 20/30/45
160.1760	Schenkelfeder zur Trommeltür links CF 20/30/45
160.1770	Schenkelfeder zur Trommeltür rechts CF 20/30/40
160.1790	Näherungsschalter SME 8-O-K CF 20/30/45
170.1690	Flachautomat
170.3805	Relaisfassung zu 170.38 und 170.4240 und 170.4810
170.4240	Stecksockelrelais
170.4570	Schutzschalter
170.4790	Motorschutzschalter PKZM0-10 VF 17,25 CF 20/30/45
170.4910	Netzfilter zum Frequenzumrichter VF 24/25 CF 20/30

170.4940	Ultraschall-Näherungs- schalter Sonar (bei VFEX 16/24 ab 01/9
170.4950	Druckwächter 13 mbar (bei VFEX 16/24 ab 01/9 CF 20/30/45
170.4990	Netzfilter zum Frequenz umrichter 170.4980 VF 48/50 CF 45
170.5000	Einbausummer weiß 24 V
170.5090	Not-Aus-Taster 3SB2203-1AC01 mit zusätzlichem Schaltelement
170.5110	Kompaktnetzgerät 24V MNG 5-230 ab 09/02
170.5310	Frequenzumrichter FR-E-54 4 kW VF 25 CF 20/30
170.5320	Frequenzumrichter FR-E-540-7,5K 7,5 kW VF 50 CF 45
170.5380	Analogerweiterungsmodul FX2N-2AD VFEX CF 20/30/45
170.5400	Meßumformer 2 Draht 956534/88 VFEX
170.5410	Temperatursensor WTH mit Dichtung VFEX ab Baujahr 01.2004
170.5470	Bremswiderstand FR-ABR-H3.7 VF 25 CL 20/30
170.5530	Drucktaster zur Kippeinrichtung VFEX
170.5540	Bremswinderstand FR-ABR-H7 VF 50 CL 45
170.5630	Unwuchtschalter BI2-U1ZW
170.5700	Schalterschütz DILM9-10 24V VFEX CF 20/30/45
170.5730	Grafikdisplay STN H-K30-S VF 17S, VF 25S, CL 20/30/45
170.5740	Hilfsschalterbaustein DILM32-XHi22 CF 20/30/45
170.5760	Programmierbare Steuerung FX3U-16MT/DSS VF 17S/25S CF 20/30/45 VF 17T/25T/50T/80T/120T
170.5770	Eingangserweiterungsmodul FX2N-8EX-ES CF 20/30/45
170.5780	Ausgangserweiterungsmodul FX2N-16EYR-ES CL 20/30/45 VF 17T,25T,50T,80T,120T
170.5790	Schnittstellenadapter FX3U-485-BD VFEX CF 20/30/45
170.5810	Schalterschütz DILM17-10 24V VFEX CF 20
170.5860	Software zum Verwalten von Waschprogrammen auf PC für VFEX T, VFEX S, Cleanfex mit Kabel und Anleitung A1639
170.5890	Grafisches Bediengerät GT 1150
180.1200	Kabel zum Abstandsensor mit Anschlußbuchse
200.1530	Ablaufventil komplett CF 20/30/45
200.1540	Ventiloberteil 1/2" 9554/15 VFEX CF 20/30/45
200.1550	Dichtung zum Ablauf- ventil D82x5 VF80 CF 20/30/45
210.1460	Bausatz bestehend aus Oberteil, Membrane, Düse, Feder, Kern zu Ventil 210.1440/1850/1910/1930
210.1830	Spule zum Ventil 210- 1820/1910/1930
210.1900	Kabelkopf zum Wasserzulauf- ventil 24 V DC mit LED Nr. 210.1860
210.1910	"Wasserzulaufventil 3/4"" 1.017.126 24 V

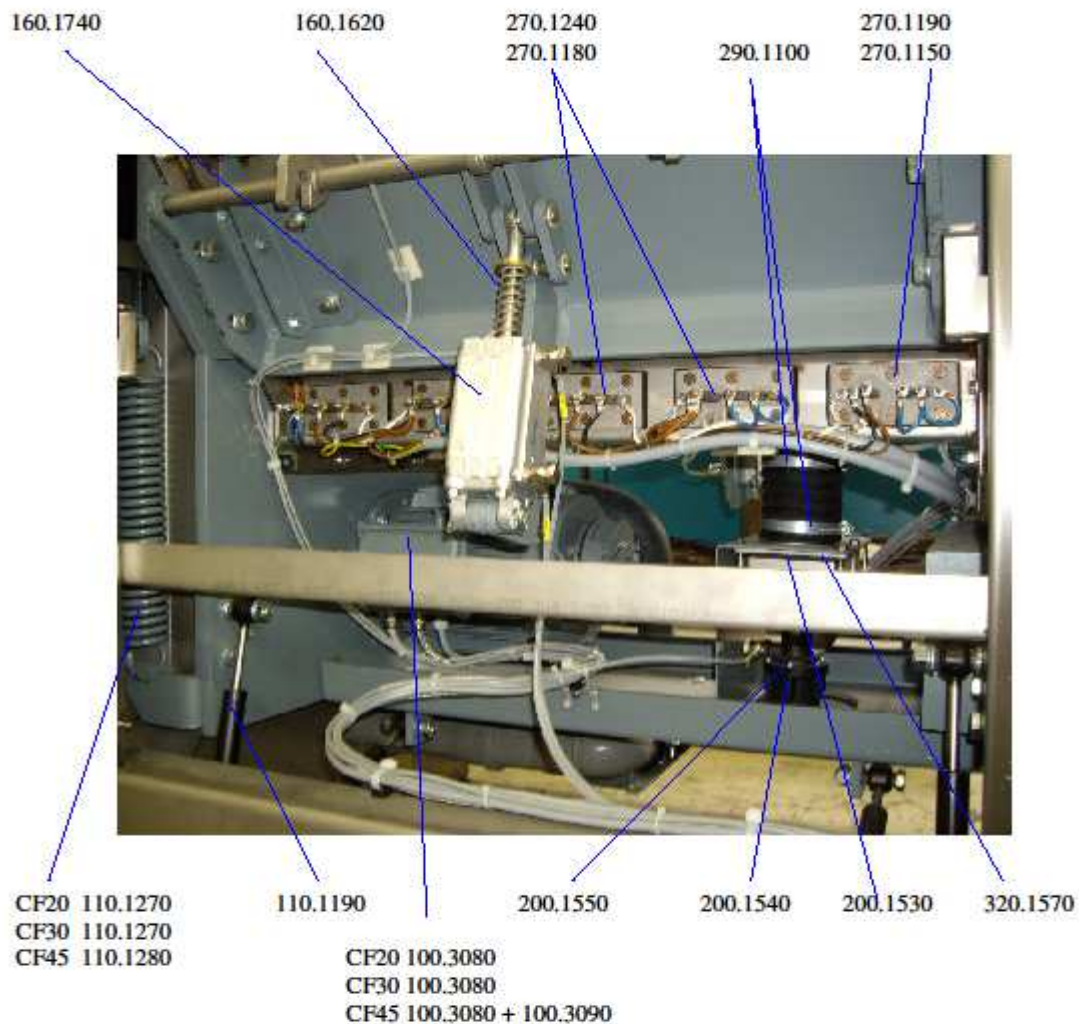
210.1930	Wasserzulaufventil 4-fach 3/4" 1.017.425-E9 24V CF 20/30/45 VF17/25 ab 2012
220.1150	Schmutzfänger für Wasserzuleitung
270.1150	Befestigungsschraube zu Blechflansch aus Kuprodur
270.1180	Gummidichtung zum Blech flansch aus Neoprene
270.1190	Klingeritdichtungen
270.1240	Heizkörpersatz mit Befestigungsklammer CF 20/30/45
280.1330	Formschlauch 48x60x950x 100
280.2730	
280.2780	Formschlauch zwischen Einspülkasten und Wanne VF48
280.2930	Formschlauch D87x75 zum Ablauf CF 20/30/45
290.1100	Schlauchschelle 68-85 mm
310.1380	Oberteil mit Spule zum Druckluftsteuerventil
310.1400	"Anschlußmodul links 1/4""
310.1410	"Anschlußmodul rechts 1/4""
310.1530	Kabelkopf zum Ventil 5470 Nr. 310.1380
320.1550	Ventiloberteil 1/2" 9554/15 VFEX CF 20/30/45
320.1570	Dichtung zur Rück- gewinnungsarmatur Profilschnur 2 m lg.



SEIBT + KAPP GmbH & Co Maschinenfabrik KG 71729 Erdmannhausen Tel.: 07144 / 8357 0 FAX 07144 / 8357 80	Waschschleudermaschine Cleanfex 20,30,45 Frontansicht	Bild Nr. 1
--	--	------------



SEIBT + KAPP GmbH & Co Maschinenfabrik KG 71729 Erdmannhausen Tel.: 07144 / 8357 0 FAX 07144 / 8357 80	Waschschleudermaschine Cleanfex 20,30,45 Steuerung	Bild Nr. 2
--	---	------------



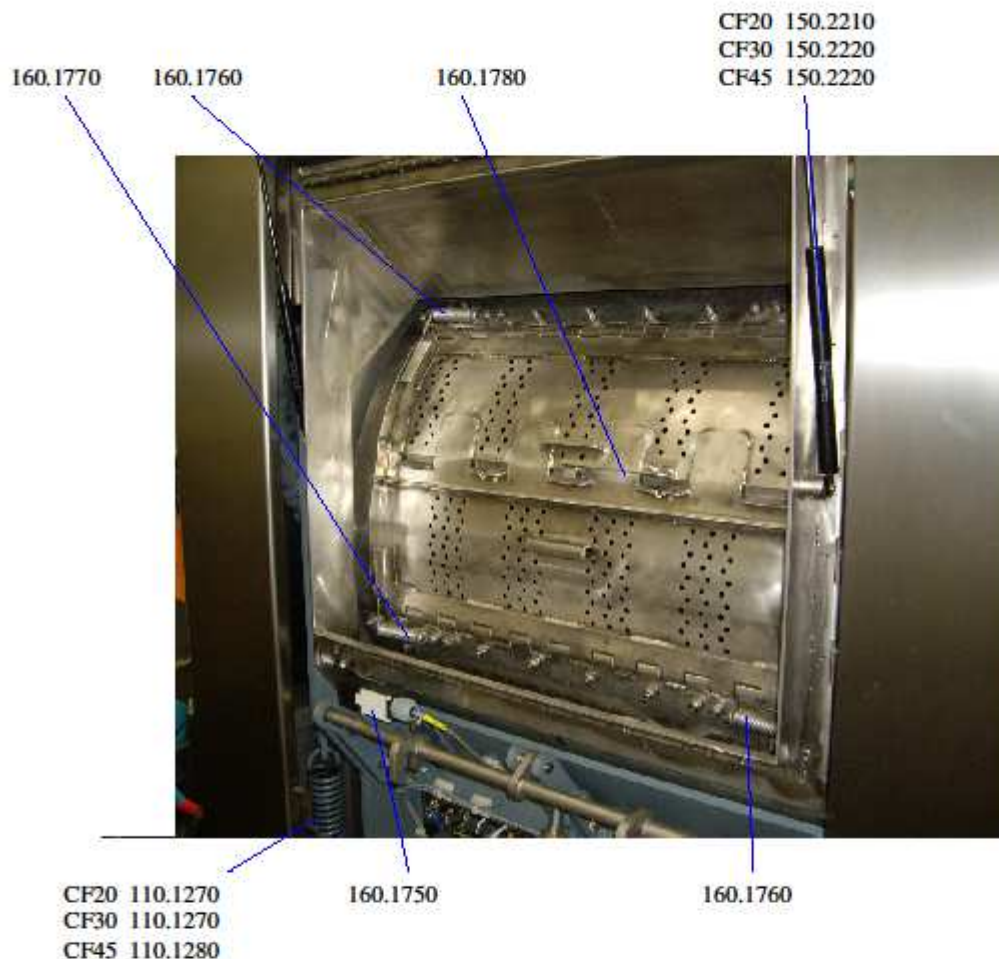
SEIBT + KAPP GmbH & Co
 Maschinenfabrik KG
 71729 Erdmannhausen
 Tel.: 07144 / 8357 0
 FAX 07144 / 8357 80

Waschschleudermaschine

Cleanfex 20,30,45

E-Heizung + Ablauf

Bild Nr. 3



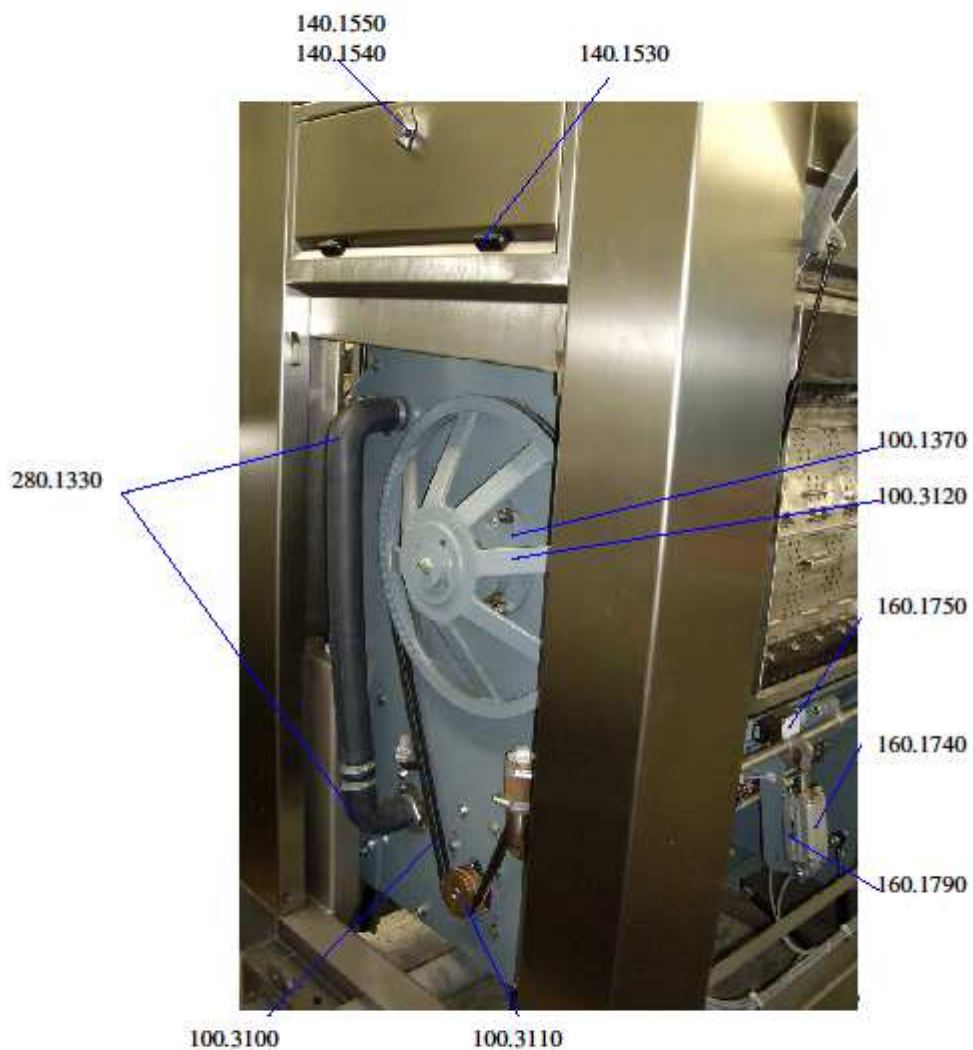
SEIBT + KAPP GmbH & Co
Maschinenfabrik KG
71729 Erdmannhausen
Tel.: 07144 / 8357 0
FAX 07144 / 8357 80

Waschschleudermaschine

Cleanfex 20,30,45

Trommelttür

Bild Nr. 4



SEIBT + KAPP GmbH & Co
Maschinenfabrik KG
71729 Erdmannhausen
Tel.: 07144 / 8357 0
FAX 07144 / 8357 80

Waschschleudermaschine

Cleanfex 20,30,45

Antrieb

Bild Nr. 5



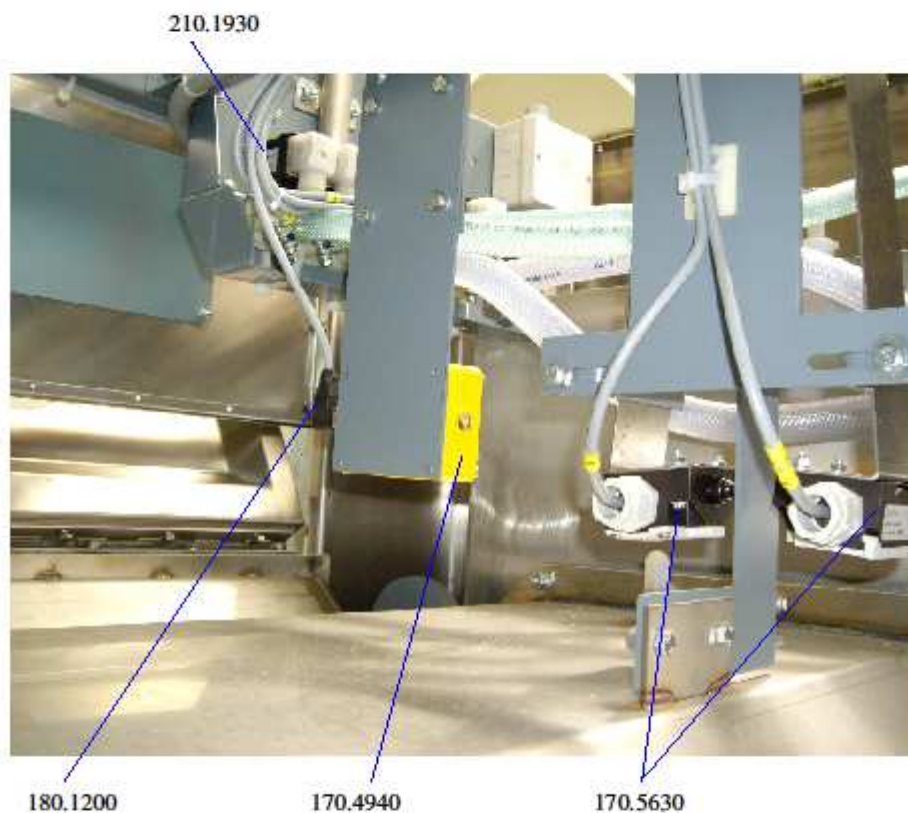
SEIBT + KAPP GmbH & Co
Maschinenfabrik KG
71729 Erdmannhausen
Tel.: 07144 / 8357 0
FAX 07144 / 8357 80

Waschschleudermaschine

Cleanfex 20,30,45

Wasserzulauf

Bild Nr. 6



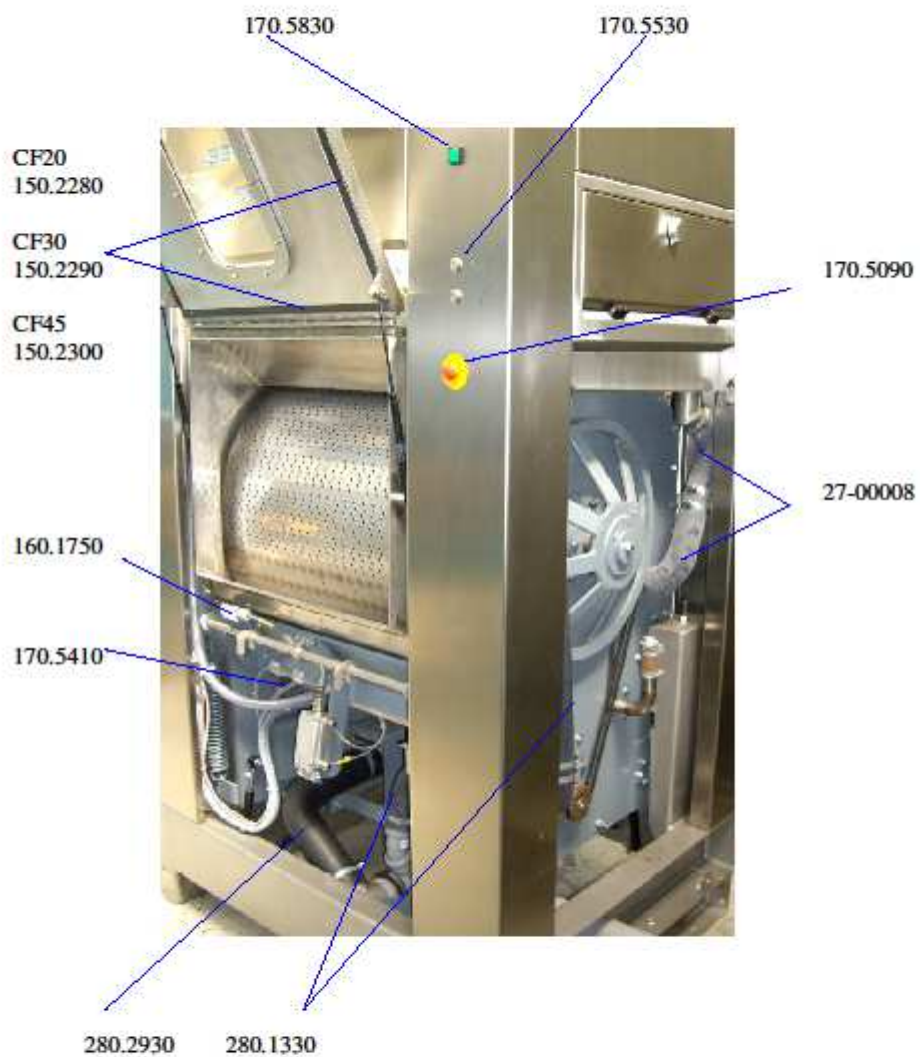
SEIBT + KAPP GmbH & Co
 Maschinenfabrik KG
 71729 Erdmannhausen
 Tel.: 07144 / 8357 0
 FAX 07144 / 8357 80

Waschschleudermaschine

Cleanfex 20,30,45

Unwuchtschalter Niveaumessung

Bild Nr. 7



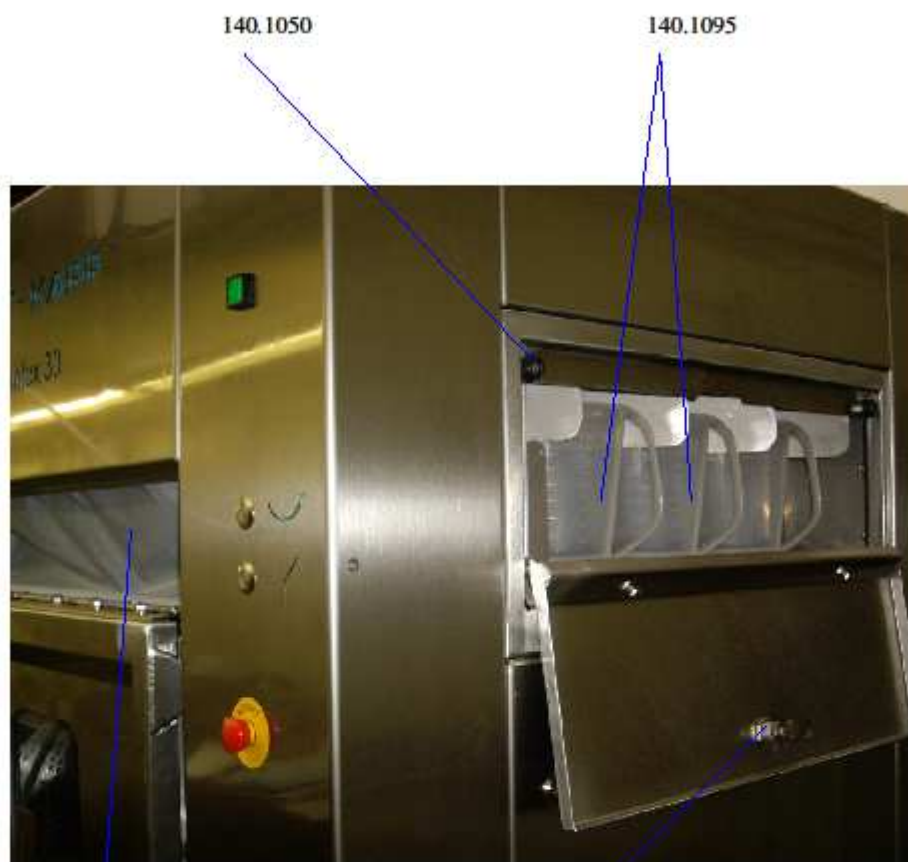
SEIBT + KAPP GmbH & Co
Maschinenfabrik KG
71729 Erdmannhausen
Tel.: 07144 / 8357 0
FAX 07144 / 8357 80

Waschschleudermaschine

Cleanfex 20,30,45

Reine Seite

Bild Nr. 8



CF20 110.1290
CF30 110.1300
CF45 110.1310

140.1540
140.1550

SEIBT + KAPP GmbH & Co
Maschinenfabrik KG
71729 Erdmannhausen
Tel.: 07144 / 8357 0
FAX 07144 / 8357 80

Waschschleudermaschine

Cleanfex 20,30,45

Waschmitteleinspülung

Bild Nr. 9



170.5850

CF20,30 mit E-Heizung 170.5480
CF45 mit E-Heizung 170.5840

170.1690

CF20 170.5810
CF30,45 170.5600

SEIBT + KAPP GmbH & Co
Maschinenfabrik KG
71729 Erdmannhausen
Tel.: 07144 / 8357 0
FAX 07144 / 8357 80

Waschschleudermaschine

Cleanfex 20,30,45

Steuerung

Bild Nr. 10